

K-N1

by ケイ

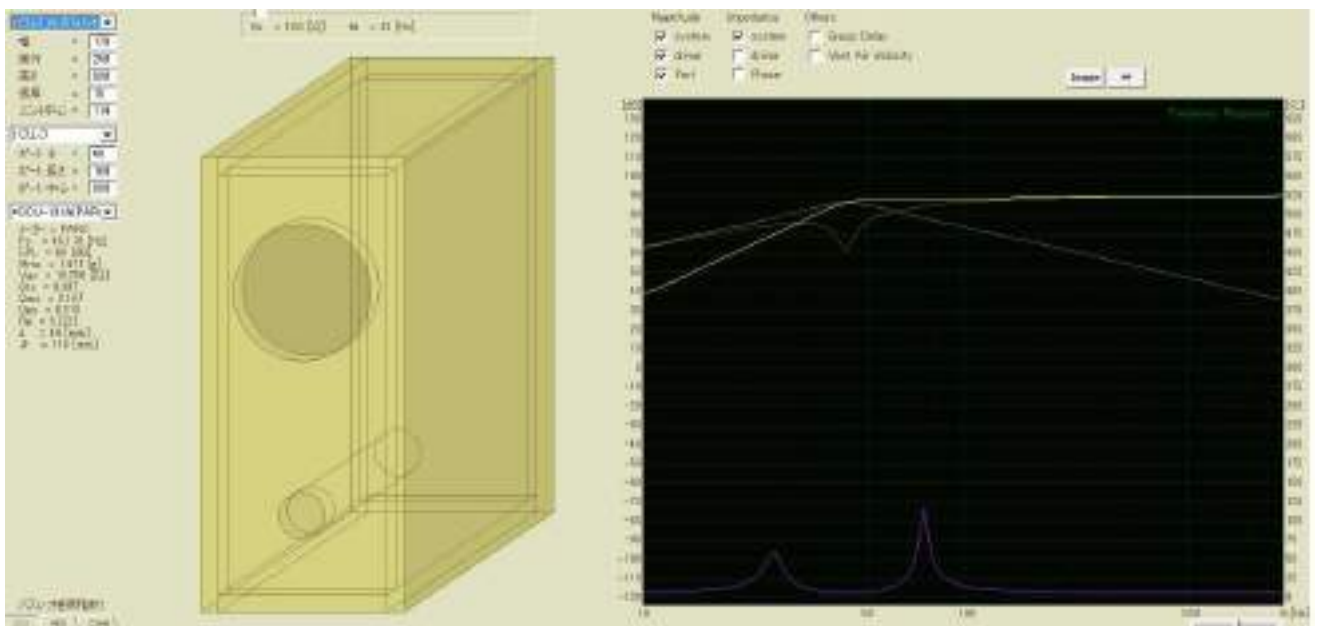
ムリムリにウーハーをフルレンジにしてみました

形式	位相反転型
サイズ	幅 170 × 奥 265 × 高 380
板材	バーチ 15mm
ユニット	DCU-131A (PARC Audio)
容量	10.6 リットル
ダクト	背面 40 φ × 160mm

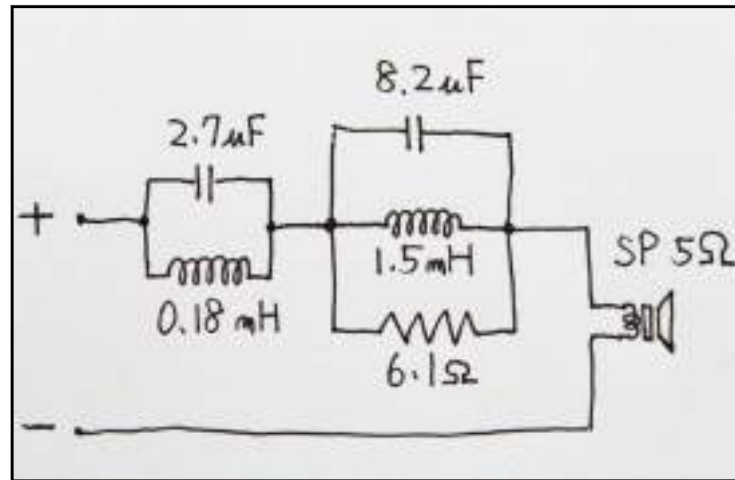


低域特性 (SPED によるシミュレーション)

f d : 43Hz



補正回路



ユニット詳細 : DCU-131A (PARK AUDIO) 13cmアルミコーンウーハー

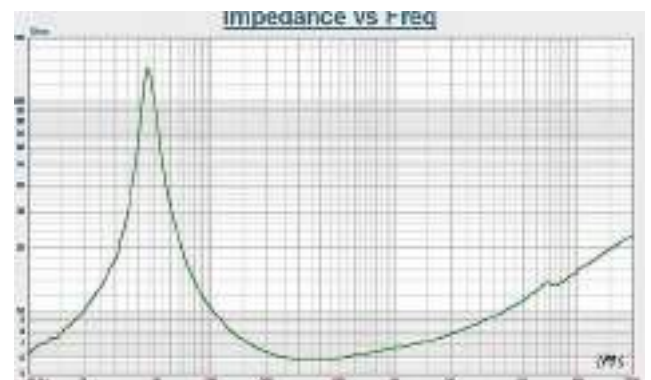
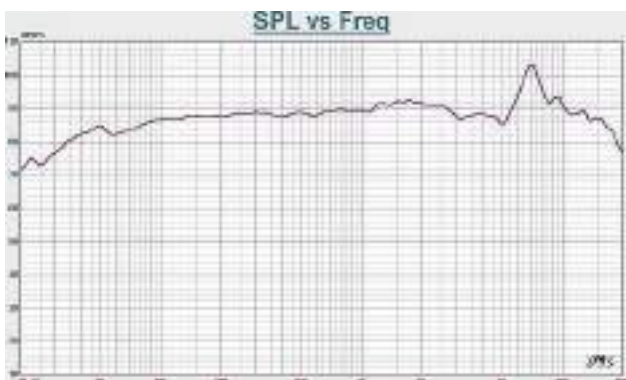
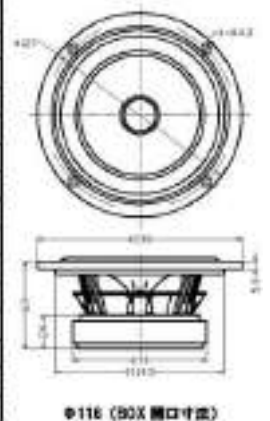


【DCU-131A】13cmアルミコーンウーハー

高品位アルミコーン採用、11cmウーファー。特別にチューニングを施した高内阻炭素ゴムエッジと高品位アルミコーン採用により、高SNで高分解能な再生音が魅力的です。アルミコーンの最大の長所であるしっかりした低域で音楽な音となっており、本格的な2wayシステムを構築するのに最適なウーファーとなっています。

標準小売定価：1,557円/台

インピーダンス	6 Ω
再生周波数帯域	Fo-12K
出力音圧レベル	88 dB/W(m)
耐入力(Music)	40 W
実行振動半径(a)	49 mm
ボイスコイル内径	Φ25
マグネット重量	400g
総重量	1,010g
Fs(Fo)	46,116Hz
Re	5.0 Ω
Mms	7.471 g
BL	5.748
Qts	0.307
Qms	8.167
Qes	0.319
Vas	10.756L/r



実機のF特は会場にて…

会場で公表した F 特

K-N1 2017.9.19

1 m
Method: ホワイトノイズ:F特測定

Date: 17/09/19
Time: 11:51:36

